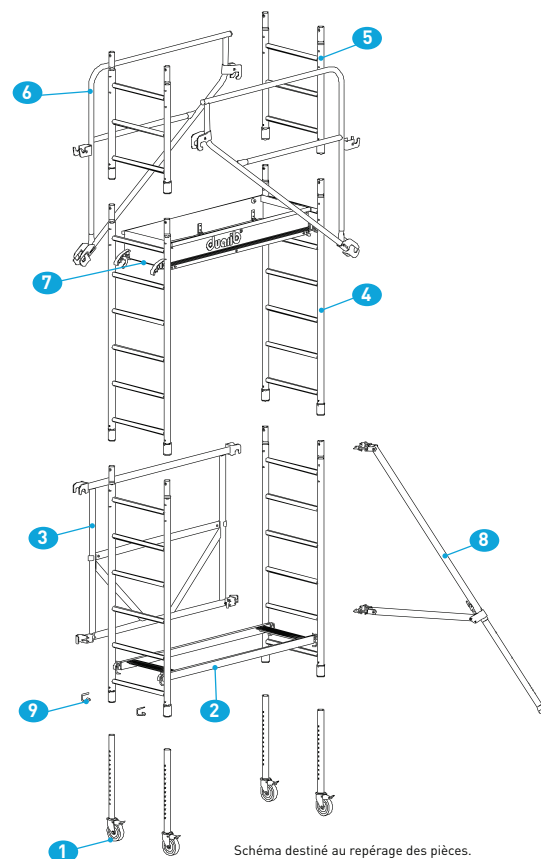


- ✓ **Longueur : 1,44 m - Largeur : 0,52 m.**
- ✓ **Dimensions extérieures :** Longueur : 1,55 m - Largeur : 0,59 m.
- ✓ **Échafaudage à Montage et Démontage en Sécurité par 1 opérateur.**
- ✓ Plancher alu/bois, plinthes aluminium intégrées, une trappe, sécurité anti-soulèvement.
- ✓ Surface utile : 1,30 x 0,42 m.
- ✓ Charge maximum admissible sur un plancher : 150 kg.
- ✓ Stabilisateur unique pour toutes les hauteurs.
- ✓ Installation en dénivelés intégrée.
- ✓ Roues Ø 125 mm avec tige à trous réglables tous les 30 mm sur 360 mm.
- ✓ Diamètre des montants : 45 mm.



**Docker Mini**  
Haut. travail 4,10 m

Essayez  
avant d'acheter  
via l'appli  
**AR**  
DUARIB



## TARIFS DES MODÈLES

Code	Désignation	Hauteur plancher (m)	Hauteur travail (m)	Nb de niveaux de plancher	Poids (Kg)	Prix € (HT)
7014001	Docker Mini	0,60	2,60	1	56	2 127
7014011	Docker Mini	1,30	3,30	1	67	2 747
7014021	Docker Mini	2,10	4,10	1	72	2 979
7014031	Docker Mini	2,80	4,80	1	76	3 186
7014041	Docker Mini	3,60	5,60	2	100	4 174
7014051	Docker Mini	4,30	6,30	2	105	4 348

## PIÈCES DÉTACHÉES

Rep	Code	Désignation	Prix € (HT)	Poids (Kg)	Hauteur plancher (m)					
					0,60	1,30	2,10	2,80	3,60	4,30
1	150.100	Roue Ø 125 mm, réglable sur 360 mm, charge maxi 250 kg	127	2,4	4	4	4	4	4	4
2	150.101	Corps de base horizontal	214	2,8	1	1	1	1	1	1
3	150.102	Corps de base vertical	439	4,2	1	1	1	1	1	1
4	150.103	Échelle 6 barreaux (1,50 x 0,52 m)	470	4,2	2	2	3	4	5	6
5	150.104	Échelle 3 barreaux (0,75 x 0,52 m)	331	2,4	0	2	2	2	2	2
	150.105	Diagonale dénivelé	62	0,9	0	2	2	2	2	2
6	150.106	Garde-corps EXMDS	396	4,2	1	2	2	2	4	4
7	150.108	Plancher alu/bois 1 trappe	437	11,3	1	1	1	1	2	2
8	150.109	Stabilisateur	318	3,8	4	4	4	4	4	4
9	150.110	Goupille queue de cochon pour tube Ø 50 mm (lot de 12 - voir p.83)	-	0,1	4	8	10	12	14	16

COMPOSITION

## SUPPLÉMENT PIÈCE DÉTACHÉE

Code	Désignation	Poids (Kg)	Prix € (HT)
150.112	Kit de grutage : 4 manilles et visserie	3,3	410

\* Hors dimension plancher : largeur inférieure à 0,60 m.